



# KATILARIN MONTAJI

3.1.7. Edit Joint Limits (Montaj Limitlerini Belirleme)  
Örnek Montaj Parçası Çizimi

5.Hafta




Makine ve Tasarım Teknolojisi Alanı

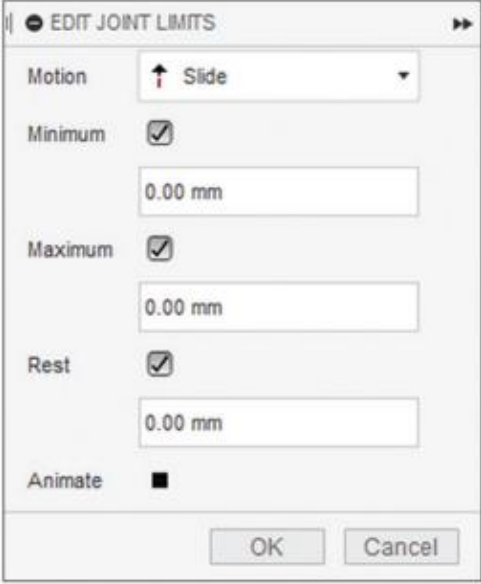




# Katıların Montajı



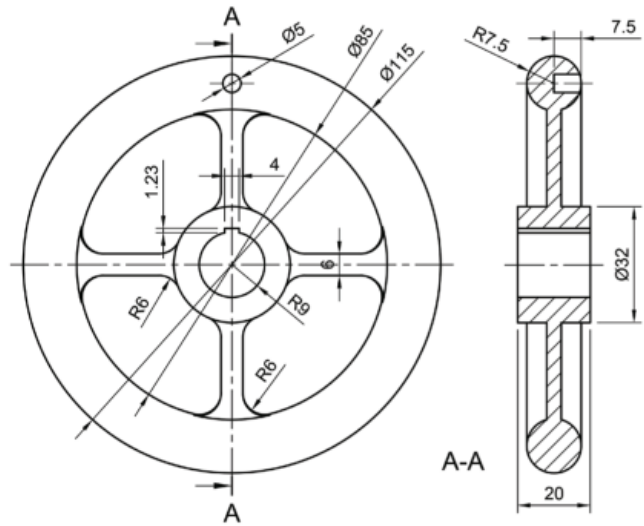
## 3.1.7. Edit Joint Limits (Montaj Limitlerini Belirleme)

Montaj ilişkilerinin sağ tarafında beliren  simgesine farenin sol tuşu ile bir kez basıldığında çizim ekranına hareket limitlerini belirlemek için EDIT JOINT LIMITS diyalog kutusu gelecektir. Aşağıdaki diyalog kutusu yardımıyla montaj ilişkisi hareketlerinin minimum ve maksimum sınırları belirlenir. Rest değeri başlangıç konumunu belirler. Animate butonu ile de hareketin ön animasyonu izlenir.

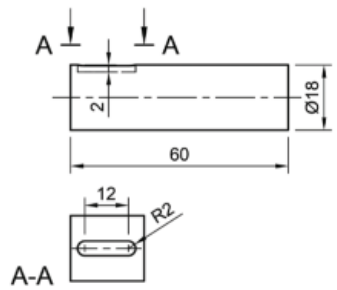
 <p>EDIT JOINT LIMITS</p> <p>Motion: Slide</p> <p>Minimum: <input checked="" type="checkbox"/> 0.00 mm</p> <p>Maximum: <input checked="" type="checkbox"/> 0.00 mm</p> <p>Rest: <input checked="" type="checkbox"/> 0.00 mm</p> <p>Animate: <input type="checkbox"/></p> <p>OK Cancel</p>	 <p>EDIT JOINT LIMITS</p> <p>Motion: Rotate</p> <p>Minimum: <input checked="" type="checkbox"/> 0.0 °</p> <p>Maximum: <input checked="" type="checkbox"/> 0.0 °</p> <p>Rest: <input checked="" type="checkbox"/> 0.0 °</p> <p>Flip: <input checked="" type="checkbox"/></p> <p>Animate: <input type="checkbox"/></p> <p>OK Cancel</p>	 <p>EDIT JOINT LIMITS</p> <p>Motion: Pitch</p> <p>Minimum: <input checked="" type="checkbox"/> 0.0 °</p> <p>Maximum: <input checked="" type="checkbox"/> 0.0 °</p> <p>Rest: <input checked="" type="checkbox"/> 0.0 °</p> <p>Flip: <input checked="" type="checkbox"/></p> <p>Animate: <input type="checkbox"/></p> <p>OK Cancel</p>
Doğrusal limit belirleme	Açısal limit belirleme	Mafsal limiti belirleme



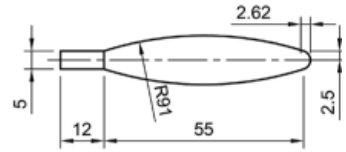
# Katıların Montajı



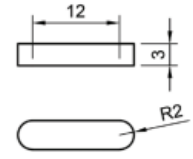
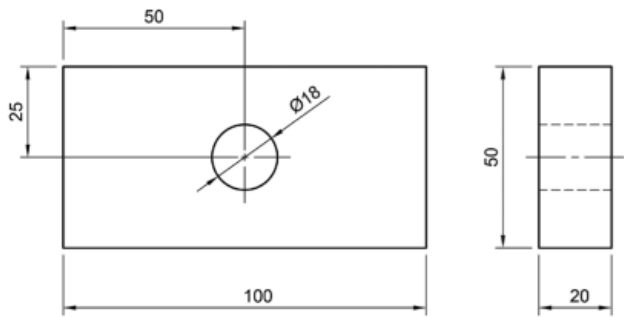
1- Tekerlek



2- Mil

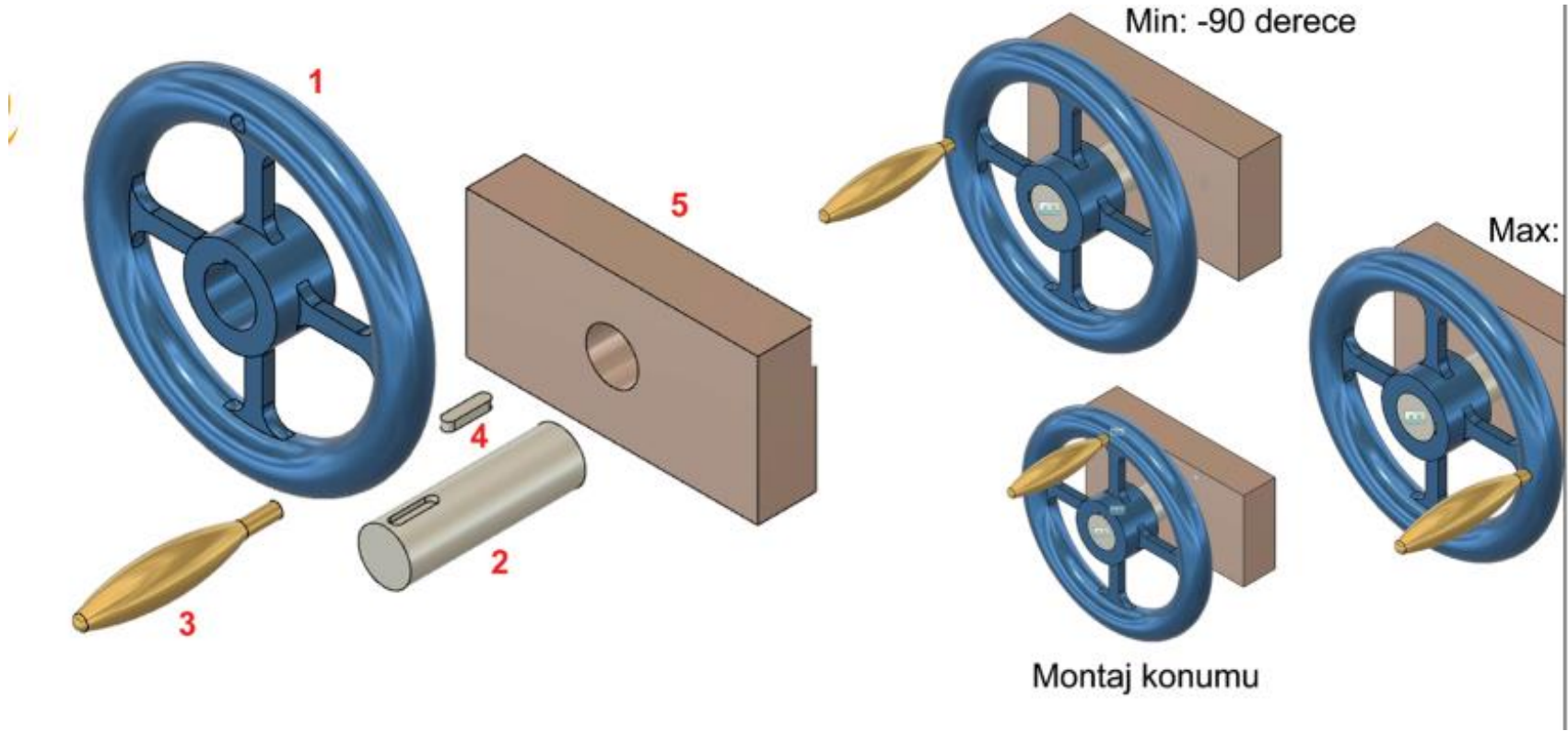


3- Kol





# Katıların Montajı





# Katıların Montajı

